

AHD DVR BOX CAMERA

SMA-20B (H.264 SD MEMORY CAMERA)

高感度 Sony 1/ 2.9" CMOS Image Sensor
 簡単なインストレーションの調整及びセットアップ
 日本語OSDよりカメラメニュー設定が可能です。
 GPS(オプション)



録画機仕様

ビデオ出力	1.0V p-p Composite, 750hm Unbalanced		
エンコーディング	H.264 HP		
ビデオ録画解像度	Full HD 1920 x 1080		
ビデオ録画画質	Max.	Default	Min.
	10Mbps	7Mbps	1Mbps
ビデオ録画FPS	1~30 fps		
録画モード	緊急録画/緊急録画+ アラーム録画 スケジュール録画/モーション録画		
記憶装置	Support SD, SDCH(最大256GB) CLASS10, UHS-1以上		
記憶装置ファイルシステム	sun(rim) file system (Format free)		
オーディオ圧縮形式	PCM, 8kHz		
アラーム入力	TTL(Open collector, 3.3V)		
アラーム出力	TTL(Open collector, 3.3V)		

録画可能時間表 (128GB基準)

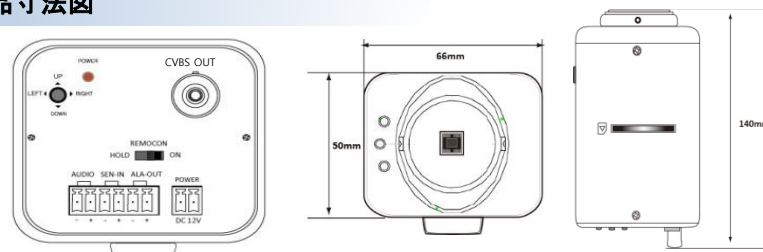
Memory	FPS	LOW (1Mbyte)	MIDIUM (5Mbyte)	HIGH (10Mbyte)
128GB	30fps	10Days 21hr 48min	2Days 04hr 21min	1Day 02hr 10min
	15fps	16Days 08hr 42min	3Days 06hr 32min	1Day 15hr 16min
	7fps	24Day 13hr 04min	4Days 21hr 48min	2Days 10hr 54min

* 録画時間は、SDカードの種類に応じて異なることがあります。

仕様

型式	SMA-20B
電源入力	DC 12V
トータルピクセル	2000(H) * 1121(V) approx. 2.24 M pixels
有効ピクセル	1984(H) * 1105(V) approx. 2.19 M pixels
OSD機能	有り / UTC(録画機から)
スキャン方式	Progressive scanning
H.解像度	Approx. 1,280H
ビデオアウト(ライブ&再生)	CVBS 1.2V p-p 75Ω unbalanced
S/N比	52dB(AGC Off, Weight ON)
被写体最低照度	Color : 0.1Lux@F1.4/0.02Lux ,B/W : 0.1Lux/0.002Lux (LED ON)
ホワイトバランス	ATW/PUSH/USER1,2/ANTI CR/MANUAL/PUSH LOCK
シャッター速度 Lowシャッター	AUTO, 1/30,1/60, FLK ~1/50000 sec(NTSC) AUTO, 1/25, 1/50, FLK ~1/50000 sec(PAL) X2, X4, X6, X8, X10, X15, X20, X25, X30
センスアップ	OFF / AUTO (X2, X4, X6, X8, X10, X15, X20, X25, X30)
ミラー	Off / 回転 / ミラー / V-Flip
動体検知機能	On/Off(4 Zone)
プライバシーマスク	On/Off(4 Zone)
逆光補正	DWDR (OFF / AUTO / ON)
デイナイト機能	COLOR/AUTO/BW/EXT
フリーズ	On/Off
NR (ノイズ減少)	2DNR, 3DNR (Low/ Middle / High)
Auto Iris	DC Auto Iris
動作可能周囲温度	-10°C to +50°C/ 30% to 80% RH
保存温度	-20°C to +60°C/ 20% to 90% RH
レンズ	C/S MOUNT LENS
消費電力	Max. 470mA @ DC 12V
重量	約280g

製品寸法図



AHD DVR DOME CAMERA

SMA-20BVI (H.264 SD MEMORY CAMERA)

高感度 Sony 1/ 2.9" CMOS Image Sensor
 簡単なインストレーションの調整及びセットアップ
 日本語OSDよりカメラメニュー設定が可能です。
 2MOTOR LENS : Zoom In & Out
 36 IR LED LED ON: 録画中
 GPS(オプション)



録画機仕様

ビデオ出力	1.0V p-p Composite, 750hm Unbalanced		
エンコーディング	H.264 HP		
ビデオ録画解像度	Full HD 1920 x 1080		
ビデオ録画画質	Max.	Default	Min.
	10Mbps	7Mbps	1Mbps
ビデオ録画FPS	1~30fps		
録画モード	緊急録画/緊急録画+ アラーム録画 スケジュール録画/モーション録画		
記憶装置	Support SD, SDCH(最大256GB) CLASS10, UHS-1以上		
記憶装置ファイルシステム	sun(rim) file system (Format free)		
SDカード状態確認(開発中)	SDカードが挿入されていないか壊れた場合、メッセージにて表示		
オーディオ圧縮形式	PCM, 8kHz		
アラーム入力	TTL(Open collector, 3.3V)		
アラーム出力	TTL(Open collector, 3.3V)		

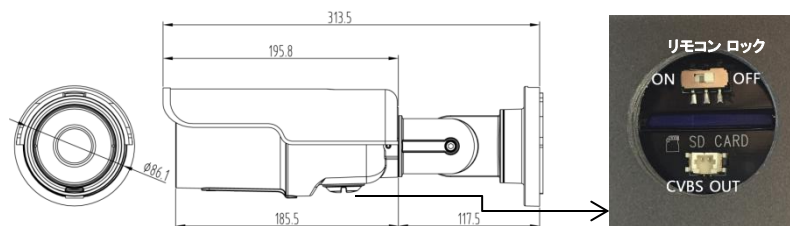
録画可能時間表 (128GB基準)

Memory	FPS	LOW (1Mbyte)	MIDIUM (5Mbyte)	HIGH (10Mbyte)
128GB	30fps	10Days 21hr 48min	2Days 04hr 21min	1Day 02hr 10min
	15fps	16Days 08hr 42min	3Days 06hr 32min	1Day 15hr 16min
	7fps	24Day 13hr 04min	4Days 21hr 48min	2Days 10hr 54min

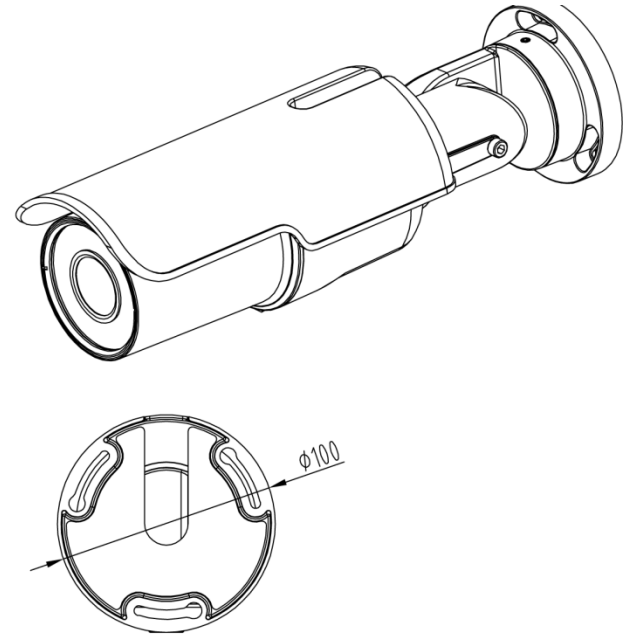
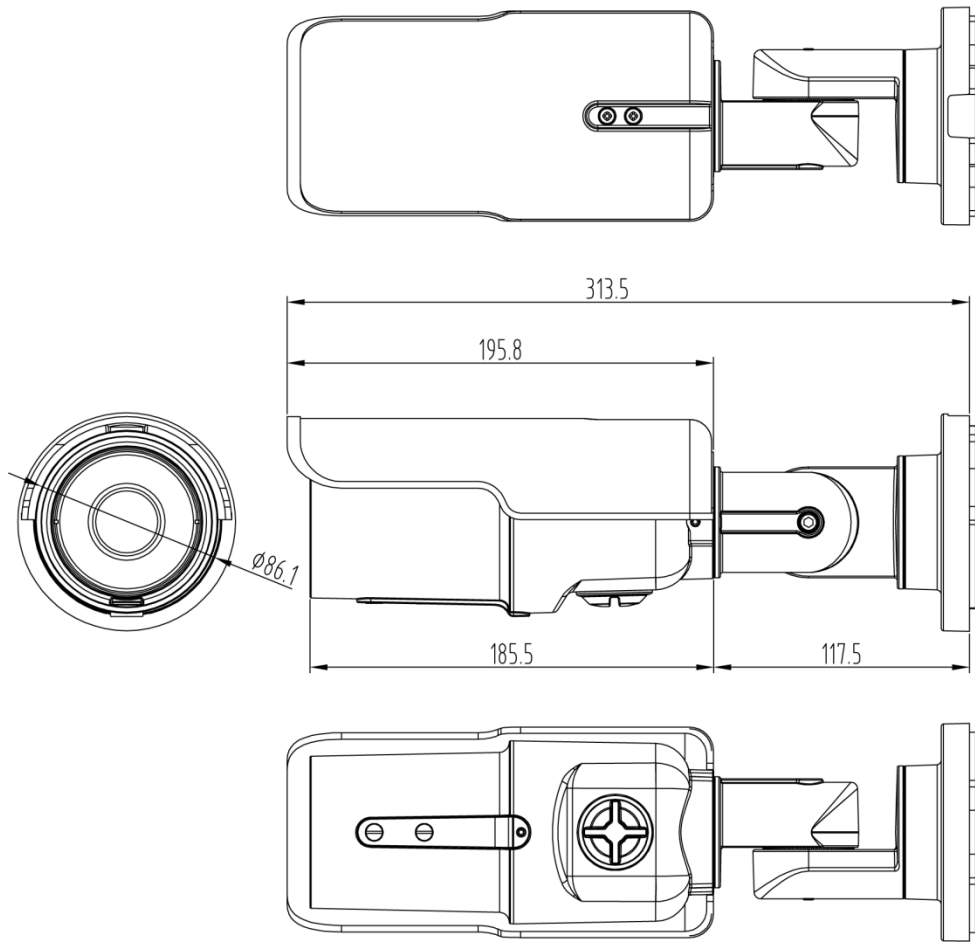
* 録画時間は、SDカードの種類に応じて異なることがあります。

仕様

型式	SMA-20BVI
電源 入力	DC 12V
トータル ピクセル	2000(H) * 1121 (V) approx. 2.24 M pixels
有効 ピクセル	1984 (H) * 1105 (V) approx. 2.19 M pixels
OSD機能	有り / UTC(録画機から)
スキャン方式	Progressive scanning
H.解像度	Approx. 1,280H
映像出力	AHD
EXTERNAL 出力(ライブ&再生)	CVBS 1.2V p-p 75Ω unbalanced
S/N比	52dB(AGC Off, Weight ON)
被写体最低照度	Color : 0.1Lux@F1.4/0.02Lux ,B/W : 0.1Lux/0.002Lux (LED ON)
ホワイトバランス	ATW/PUSH/USER1,2/ANTI CR/MANUAL/PUSH LOCK
シャッター速度 Lowシャッター	AUTO, 1/30,1/60, FLK ~1/50000 sec(NTSC) AUTO, 1/25, 1/50, FLK ~1/50000 sec(PAL) X2, X4, X6, X8, X10, X15, X20, X25, X30
センスアップ	OFF / AUTO (X2, X4, X6, X8, X10, X15, X20, X25, X30)
ミラー	Off / 回転 / ミラー / V-Flip
動体検知機能	On/Off(4 Zone)
プライバシーマスク	On/Off(4 Zone)
逆光補正	DWDR (OFF / AUTO / ON)
デイナイト機能	COLOR/AUTO/BW/EXT
フリーズ	On/Off
NR (ノイズ減少)	2DNR, 3DNR (Low/ Middle / High)
Auto Iris	DC Auto Iris
動作可能周囲温度	-10°C to +70°C/ 30% to 80% RH
保存温度	-20°C to +80°C/ 20% to 90% RH
レンズ	DC 2.7-12mm Zoom Lens
消費電力	Max. 800 mA @ DC 12V
重量	約 870 g



SMA-20BVI Dimension & Bracket



AHD DVR DOME CAMERA

SMA-20DVP (H.264 SD MEMORY CAMERA)

高感度 Sony 1/ 2.9" CMOS Image Sensor
 簡単なインストレーションの調整及びセットアップ
 日本語OSDよりカメラメニュー設定が可能です。
 GPS(オプション)



録画機仕様

ビデオ出力	1.0V p-p Composite, 750hm Unbalanced		
エンコーディング	H.264 HP		
ビデオ録画解像度	Full HD 1920 x 1080		
ビデオ録画画質	Max.	Default	Min.
	10Mbps	7Mbps	1Mbps
ビデオ録画FPS	1~30fps		
録画モード	緊急録画/緊急録画+ アラーム録画 スケジュール録画/モーション録画		
記憶装置	Support SD, SDCH(最大256GB) CLASS10, UHS-1以上		
記憶装置ファイルシステム	sun(rim) file system (Format free)		
SDカード状態確認(開発中)	SDカードが挿入されていないか壊れた場合、メッセージにて表示		
オーディオ圧縮形式	PCM, 8kHz		
アラーム入力	TTL(Open collector, 3.3V)		
アラーム出力	TTL(Open collector, 3.3V)		

録画可能時間表 (128GB基準)

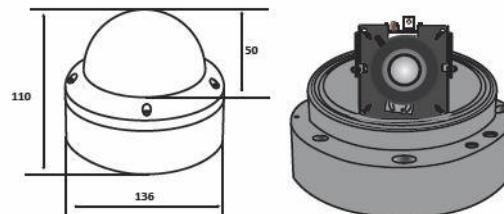
Memory	FPS	LOW (1Mbyte)	MIDIUM (5Mbyte)	HIGH (10Mbyte)
128GB	30fps	10Days 21hr 48min	2Days 04hr 21min	1Day 02hr 10min
	15fps	16Days 08hr 42min	3Days 06hr 32min	1Day 15hr 16min
	7fps	24Day 13hr 04min	4Days 21hr 48min	2Days 10hr 54min

* 録画時間は、SDカードの種類に応じて異なることがあります。

仕様

型式	SMA-20DVP
電源 入力	DC 12V
トータル ピクセル	2000(H) * 1121 (V) approx. 2.24 M pixels
有効 ピクセル	1984 (H) * 1105 (V) approx. 2.19 M pixels
OSD機能	有り / UTC(録画機から)
スキャン方式	Progressive scanning
H.解像度	Approx. 1,280H
ビデオアウト(ライブ&再生)	CVBS 1.2V p-p 75Ω unbalanced
S/N比	52dB(AGC Off, Weight ON)
被写体最低照度	Color : 0.1Lux@F1.4/0.02Lux ,B/W : 0.1Lux/0.002Lux (LED ON)
ホワイトバランス	ATW/PUSH/USER1,2/ANTI CR/MANUAL/PUSH LOCK
シャッター速度 Lowシャッター	AUTO, 1/30,1/60, FLK ~1/50000 sec(NTSC) AUTO, 1/25, 1/50, FLK ~1/50000 sec(PAL) X2, X4, X6, X8, X10, X15, X20, X25, X30
センスアップ	OFF / AUTO (X2, X4, X6, X8, X10, X15, X20, X25, X30)
ミラー	Off / 回転 / ミラー / V-Flip
動体検知機能	On/Off(4 Zone)
プライバシーマスク	On/Off(4 Zone)
逆光補正	DWDR (OFF / AUTO / ON)
デイナイト機能	COLOR/AUTO/BW/EXT
フリーズ	On/Off
NR (ノイズ減少)	2DNR, 3DNR (Low/ Middle / High)
Auto Iris	DC Auto Iris
動作可能周囲温度	-10°C to +70°C/ 30% to 80% RH
保存温度	-20°C to +80°C/ 20% to 90% RH
レンズ	DC 2.8-12mm Vari-focal Lens
消費電力	Max. 470 mA @ DC 12V
重量	約700g

製品寸法図



AHD DVR IR DOME CAMERA

SMA-20DVPI (H.264 SD MEMORY CAMERA)

高感度 Sony 1/ 2.9" CMOS Image Sensor
 簡単なインストレーションの調整及びセットアップ
 日本語OSDよりカメラメニュー設定が可能です。
 GPS(オプション) 35PCS IR LED



録画機仕様

ビデオ出力	1.0V p-p Composite, 750hm Unbalanced		
エンコーディング	H.264 HP		
ビデオ録画解像度	Full HD 1920 x 1080		
ビデオ録画画質	Max.	Default	Min.
	10Mbps	7Mbps	1Mbps
ビデオ録画FPS	1~30fps		
録画モード	緊急録画/緊急録画+ アラーム録画 スケジュール録画/モーション録画		
記憶装置	Support SD, SDCH(最大256GB) CLASS10, UHS-1以上		
記憶装置ファイルシステム	sun(rim) file system (Format free)		
SDカード状態確認(開発中)	SDカードが挿入されていないか壊れた場合、メッセージにて表示		
オーディオ圧縮形式	PCM, 8kHz		
アラーム入力	TTL(Open collector, 3.3V)		
アラーム出力	TTL(Open collector, 3.3V)		

録画可能時間表 (128GB基準)

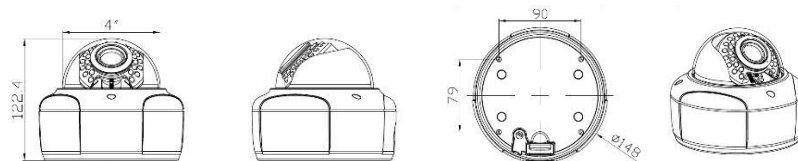
Memory	FPS	LOW (1Mbyte)	MIDIUM (5Mbyte)	HIGH (10Mbyte)
128GB	30fps	10Days 21hr 48min	2Days 04hr 21min	1Day 02hr 10min
	15fps	16Days 08hr 42min	3Days 06hr 32min	1Day 15hr 16min
	7fps	24Day 13hr 04min	4Days 21hr 48min	2Days 10hr 54min

* 録画時間は、SDカードの種類に応じて異なることがあります。

仕様

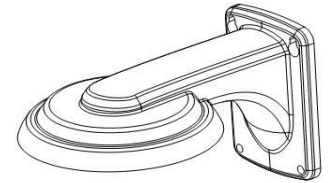
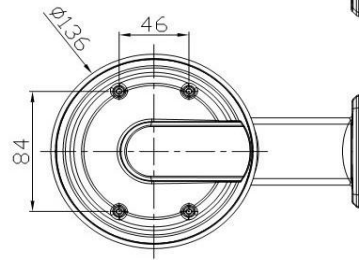
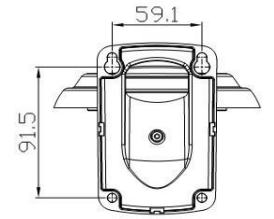
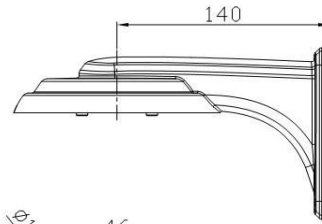
型式	SMA-20DVPI
電源 入力	DC 12V
トータル ピクセル	2000(H) * 1121 (V) approx. 2.24 M pixels
有効 ピクセル	1984 (H) * 1105 (V) approx. 2.19 M pixels
OSD機能	有り / UTC(録画機から)
スキヤニング方式	Progressive scanning
H.解像度	Approx. 1,280H
ビデオアウト(ライブ&再生)	CVBS 1.2V p-p 75Ω unbalanced
S/N比	52dB(AGC Off, Weight ON)
被写体最低照度	Color : 0.1Lux@F1.4/0.02Lux ,B/W : 0.1Lux/0.002Lux (LED ON)
ホワイトバランス	ATW/PUSH/USER1,2/ANTI CR/MANUAL/PUSH LOCK
シャッター速度 Lowシャッター	AUTO, 1/30,1/60, FLK ~1/50000 sec(NTSC) AUTO, 1/25, 1/50, FLK ~1/50000 sec(PAL) X2, X4, X6, X8, X10, X15, X20, X25, X30
センスアップ	OFF / AUTO (X2, X4, X6, X8, X10, X15, X20, X25, X30)
ミラー	Off / 回転 / ミラー / V-Flip
動体検知機能	On/Off(4 Zone)
プライバシーマスク	On/Off(4 Zone)
逆光補正	DWDR (OFF / AUTO / ON)
デイナイト機能	COLOR/AUTO/BW/EXT
フリーズ	On/Off
NR (ノイズ減少)	2DNR, 3DNR (Low/ Middle / High)
Auto Iris	DC Auto Iris
動作可能周囲温度	-10°C to +70°C/ 30% to 80% RH
保存温度	-20°C to +80°C/ 20% to 90% RH
レンズ	DC 2.8-12mm Vari-focal Lens
消費電力	Max. 650 mA @ DC 12V
重量	約700g

製品寸法図

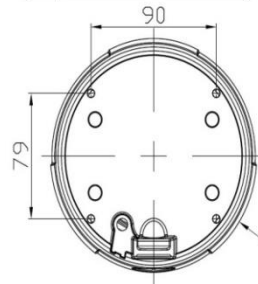
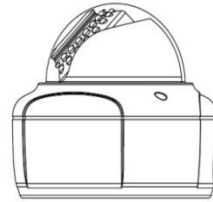
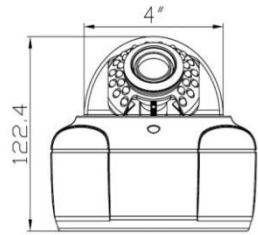


SMA-20DVPI Dimension & Bracket

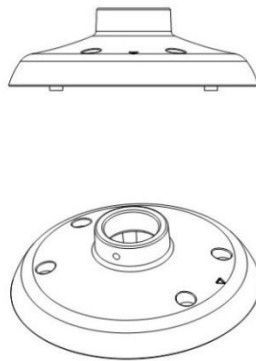
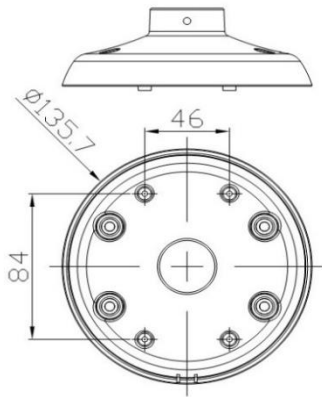
Wall Mount



Camera



Ceiling Bracket



AHD DVR DOME CAMERA

SMA-20DV (H.264 SD MEMORY CAMERA)

高感度 Sony 1/ 2.9" CMOS Image Sensor
 簡単なインストレーションの調整及びセットアップ
 日本語OSDよりカメラメニュー設定が可能です。
 GPS(オプション)



録画機仕様

ビデオ出力	1.0V p-p Composite, 750hm Unbalanced		
エンコーディング	H.264 HP		
ビデオ録画解像度	Full HD 1920 x 1080		
ビデオ録画画質	Max.	Default	Min.
	10Mbps	7Mbps	1Mbps
ビデオ録画FPS	1~30fps		
録画モード	緊急録画/緊急録画+ アラーム録画 スケジュール録画/モーション録画		
記憶装置	Support SD, SDCH(最大256GB) CLASS10, UHS-1以上		
記憶装置ファイルシステム	sun(rim) file system (Format free)		
SDカード状態確認(開発中)	SDカードが挿入されていないか壊れた場合、メッセージにて表示		
オーディオ圧縮形式	PCM, 8kHz		
アラーム入力	TTL(Open collector, 3.3V)		
アラーム出力	TTL(Open collector, 3.3V)		

録画可能時間表 (128GB基準)

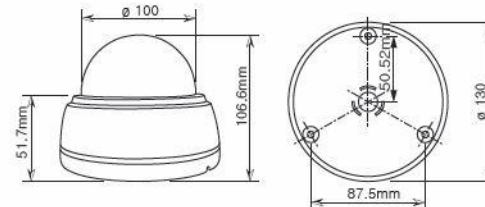
Memory	Frame per second	LOW (6Mbyte)	NORMAL (9Mbyte)	HIGH (12Mbyte)
128GB	30fps	3Day 21hr 20min	2Day 14hr 10min	1Day 22hr 40min
	15fps	7Day 18hr 40min	5Day 4hr 20min	3Day 21hr 20min
	7.5fps	15Day 13hr 20min	10Day 8hr 40min	7Day 18hr 40min

* 録画時間は、SDカードの種類に応じて異なることがあります。

仕様

型式	SMA-20DV
電源 入力	DC 12V
トータル ピクセル	2000(H) * 1121(V) approx. 2.24 M pixels
有効 ピクセル	1984(H) * 1105(V) approx. 2.19 M pixels
OSD機能	有り / UTC(録画機から)
スキャン方式	Progressive scanning
H.解像度	Approx. 1,280H
ビデオアウト(ライブ&再生)	CVBS 1.2V p-p 75Ω unbalanced
S/N比	50dB(AGC Off, Weight ON)
被写体最低照度	Color : 0.1Lux@F1.4/0.02Lux ,B/W : 0.1Lux/0.002Lux (LED ON)
ホワイトバランス	ATW/PUSH/USER1,2/ANTI CR/MANUAL/PUSH LOCK
シャッター速度 Lowシャッター	AUTO, 1/30,1/60, FLK ~1/50000 sec(NTSC) AUTO, 1/25, 1/50, FLK ~1/50000 sec(PAL) X2, X4, X6, X8, X10, X15, X20, X25, X30
センスアップ	OFF / AUTO (X2, X4, X6, X8, X10, X15, X20, X25, X30)
ミラー	Off / 回転 / ミラー / V-Flip
動体検知機能	On/Off(4 Zone)
プライバシーマスク	On/Off(4 Zone)
逆光補正	DWDR (OFF / AUTO / ON)
デイナイト機能	COLOR/AUTO/BW/EXT
フリーズ	On/Off
NR (ノイズ減少)	2DNR, 3DNR (Low/ Middle / High)
Auto Iris	DC Auto Iris
動作可能周囲温度	-10°C to +50°C/ 30% to 80% RH
保存温度	-20°C to +60°C/ 20% to 90% RH
レンズ	DC 2.8-12mm Vari-focal Lens
消費電力	Max. 470 mA @ DC 12V
重量	約300g

製品寸法図



AHD DVR IR DOME CAMERA

SMA-20DVI (H.264 SD MEMORY CAMERA)

高感度 Sony 1/ 2.9" CMOS Image Sensor
 簡単なインストレーションの調整及びセットアップ
 日本語OSDよりカメラメニュー設定が可能です。
 GPS(オプション) 30IR LED



録画機仕様

ビデオ出力	1.0V p-p Composite, 750hm Unbalanced		
エンコーディング	H.264 HP		
ビデオ録画解像度	Full HD 1920 x 1080		
ビデオ録画画質	Max.	Default	Min.
	10Mbps	7Mbps	1Mbps
ビデオ録画FPS	1~30fps		
録画モード	緊急録画/緊急録画+ アラーム録画 スケジュール録画/モーション録画		
記憶装置	Support SD, SDCH(最大256GB) CLASS10, UHS-1以上		
記憶装置ファイルシステム	sun(rim) file system (Format free)		
SDカード状態確認(開発中)	SDカードが挿入されてないか壊れた場合、メッセージにて表示		
オーディオ圧縮形式	PCM, 8kHz		
アラーム入力	TTL(Open collector, 3.3V)		
アラーム出力	TTL(Open collector, 3.3V)		

録画可能時間表 (128GB基準)

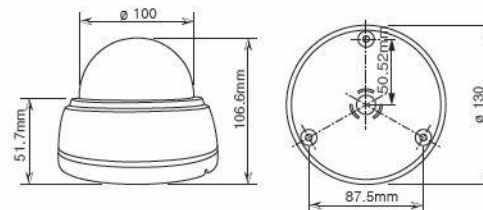
Memory	Frame per second	LOW (6Mbyte)	NORMAL (9Mbyte)	HIGH (12Mbyte)
128GB	30fps	3Day 21hr 20min	2Day 14hr 10min	1Day 22hr 40min
	15fps	7Day 18hr 40min	5Day 4hr 20min	3Day 21hr 20min
	7.5fps	15Day 13hr 20min	10Day 8hr 40min	7Day 18hr 40min

* 録画時間は、SDカードの種類に応じて異なることがあります。

仕様

型式	SMA-20DVI
電源 入力	DC 12V
トータル ピクセル	2000(H) * 1121 (V) approx. 2.24 M pixels
有効 ピクセル	1984 (H) * 1105 (V) approx. 2.19 M pixels
OSD機能	有り / UTC(録画機から)
スキャン方式	Progressive scanning
H.解像度	Approx. 1,280H
ビデオアウト(ライブ&再生)	CVBS 1.2V p-p 75Ω unbalanced
S/N比	50dB(AGC Off, Weight ON)
被写体最低照度	Color : 0.1Lux@F1.4/0.02Lux ,B/W : 0.1Lux/0.002Lux (LED ON)
ホワイトバランス	ATW/PUSH/USER1,2/ANTI CR/MANUAL/PUSH LOCK
シャッター速度 Lowシャッター	AUTO, 1/30,1/60, FLK ~1/50000 sec(NTSC) AUTO, 1/25, 1/50, FLK ~1/50000 sec(PAL) X2, X4, X6, X8, X10, X15, X20, X25, X30
センスアップ	OFF / AUTO (X2, X4, X6, X8, X10, X15, X20, X25, X30)
ミラー	Off / 回転 / ミラー / V-Flip
動体検知機能	On/Off(4 Zone)
プライバシーマスク	On/Off(4 Zone)
逆光補正	DWDR (OFF / AUTO / ON)
デイナイト機能	COLOR/AUTO/BW/EXT
フリーズ	On/Off
NR (ノイズ減少)	2DNR, 3DNR (Low/ Middle / High)
Auto Iris	DC Auto Iris
動作可能周囲温度	-10°C to +50°C/ 30% to 80% RH
保存温度	-20°C to +60°C/ 20% to 90% RH
レンズ	DC 2.8-12mm Vari-focal Lens
消費電力	Max. 650 mA @ DC 12V
重量	約300g

製品寸法図



AHD DVR BOX CAMERA (専門家用)

SMA-20HVI (H.264 SD MEMORY CAMERA)

高感度 Sony 1/ 2.9" CMOS Image Sensor
 簡単なインストレーションの調整及びセットアップ
 日本語OSDよりカメラメニュー設定が可能です。
 H.264 Micro Recorder(SD Card 別売)
 UTC サポート(Camera OSD Control)
8個 Hi-Power IR LED
 GPS(オプション)



録画機仕様

ビデオ出力	1.0V p-p Composite, 750hm Unbalanced		
エンコーディング	H.264 HP		
ビデオ録画解像度	Full HD 1920 x 1080		
ビデオ録画画質	Max.	Default	Min.
	10Mbps	7Mbps	1Mbps
ビデオ録画FPS	1~30 fps		
録画モード	緊急録画/緊急録画+ アラーム録画 スケジュール録画/モーション録画		
記憶装置	Support SD, SDCH(最大256GB) CLASS10, UHS-1以上		
記憶装置ファイルシステム	sun(rim) file system (Format free)		
オーディオ圧縮形式	PCM, 8kHz		
アラーム入力	TTL(Open collector, 3.3V)		
アラーム出力	TTL(Open collector, 3.3V)		

録画可能時間表 (128GB基準)

Memory	FPS	LOW (1Mbyte)	MIDIUM (5Mbyte)	HIGH (10Mbyte)
128GB	30fps	10Days 21hr 48min	2Days 04hr 21min	1Day 02hr 10min
	15fps	16Days 08hr 42min	3Days 06hr 32min	1Day 15hr 16min
	7fps	24Day 13hr 04min	4Days 21hr 48min	2Days 10hr 54min

* 録画時間は、SDカードの種類に応じて異なることがあります。

仕様

型式	SMA-20HVI
電源入力	DC 12V
トータルピクセル	2000(H) * 1121(V) approx. 2.24 M pixels
有効ピクセル	1984(H) * 1105(V) approx. 2.19 M pixels
OSD機能	有り / UTC(録画機から)
スキャン方式	Progressive scanning
H.解像度	Approx. 1,280H
ビデオアウト(ライブ&再生)	CVBS 1.2V p-p 75Ω unbalanced
S/N比	52dB(AGC Off, Weight ON)
被写体最低照度	Color : 0.1Lux@F1.4/0.02Lux ,B/W : 0.1Lux/0.001Lux(LED ON)
ホワイトバランス	ATW/PUSH/USER1,2/ANTI CR/MANUAL/PUSH LOCK
シャッター速度 Lowシャッター	AUTO, 1/30,1/60, FLK ~1/50000 sec(NTSC) AUTO, 1/25, 1/50, FLK ~1/50000 sec(PAL) X2, X4, X6, X8, X10, X15, X20, X25, X30
センスアップ	OFF / AUTO (X2, X4, X6, X8, X10, X15, X20, X25, X30)
ミラー	Off / 回転 / ミラー / V-Flip
動体検知機能	On/Off(4 Zone)
プライバシーマスク	On/Off(4 Zone)
逆光補正	DWDR (OFF / AUTO / ON)
デイナイト機能	COLOR/AUTO/BW/EXT
フリーズ	On/Off
NR (ノイズ減少)	2DNR, 3DNR (Low/ Middle / High)
Auto Iris	DC Auto Iris
動作可能周囲温度	-10°C to +50°C/ 30% to 80% RH
保存温度	-20°C to +60°C/ 20% to 90% RH
レンズ	DC 2.8-12mm Vari-focal Lens (Option: DC 2.7-12mm Zoom Lens 2 Motor Lens)
消費電力	Max. 1A @ DC 12V
重量	約 1300g

製品寸法図

160mm(W) x 115mm(H) x 395mm(L)